



Moduulimittainen vapaasti seisova pyöräteline 1- tai 2-puoleisena neljälle tai kahdeksalle pyörälle. Välipylväiden avulla telinettä voidaan jatkaa tarvittavan pituiseksi jonoksi.

Materiaalina kuumasinkitty teräs maalattuna ja/tai kuumasinkittynä.

Valmistettu kahdesta halkaisijaltaan 40 mm:n ja 1,5 mm:n vahvuisesta pyöröputkesta, joihin on hitsattu 30 x 15 x 1,5 mm:n vahvuiset ja taivutetut pyöräntuet.

Päädyissä nelikulmaiset 60 x 40 mm:n pystypylväät, joissa ABS-muoviset päätykappaleet.

Kiinnitys alustaan laipasta pulttaamalla.

Valittavana on 13 RAL -vakiosävyä tai pelkkä kuumasinkitys.

Tuotenumerot:

15 0510 Athena teline 1-puoleinen, 4-paikkainen, RAL
15 0520 Athena teline 1-puoleinen, 4-paikkainen, jatko-osa, RAL

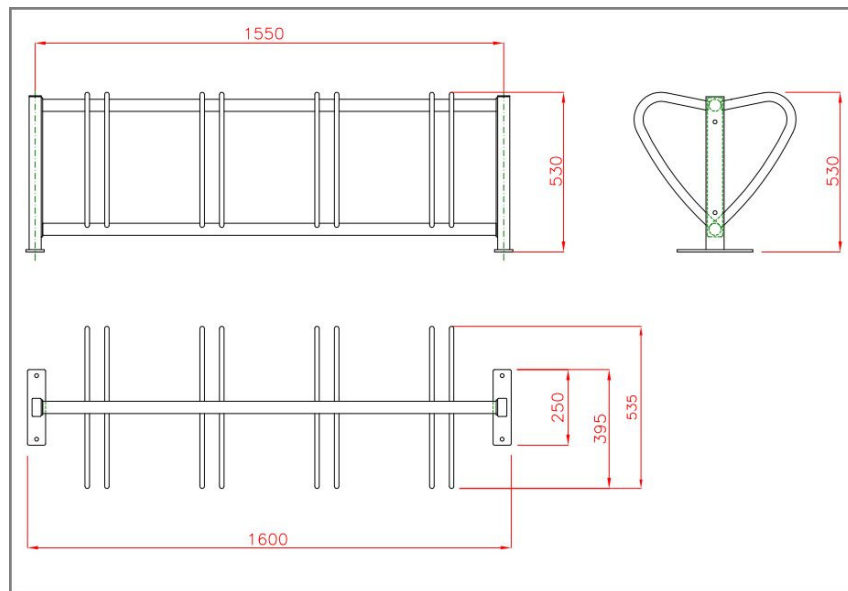
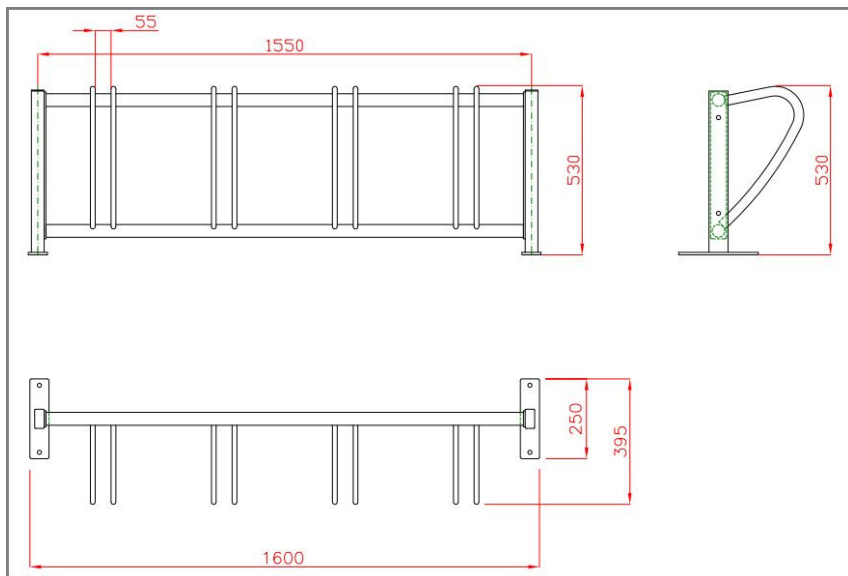
15 0511 Athena teline 1-puoleinen, 4-paikkainen, kuumasinkitty
15 0521 Athena teline 1-puoleinen, 4-paikkainen, jatko-osa, kuumasinkitty

15 0530 Athena teline 2-puoleinen, 4+4-paikkainen, RAL
15 0540 Athena teline 2-puoleinen, 4+4-paikkainen, jatko-osa, RAL

15 0531 Athena teline 2-puoleinen, 4+4-paikkainen, kuumasinkitty
15 0541 Athena teline 2-puoleinen, 4+4-paikkainen, jatko-osa, kuumasinkitty

RAL sävyt: 1007, 3001, 3005, 4004, 5014, 6005, 6029, 6009, 7016, 9005, 9010, 9007, harmaa kiilteinen

Mitat:



Tutustu muihin tuotteisiimme osoitteessa www.elpac.fi



ELPAC OY
Robert Huberin tie 7
01510 Vantaa

Puh: +358 (0)10 219 0700
Fax : +358 (9) 870 1201
Web: www.elpac.fi

Ota yhteyttä!
Timo Sinkkova
Tuotepäällikkö
045-139 4030

timo.sinkkova@elpac.fi
myynti@elpac.fi