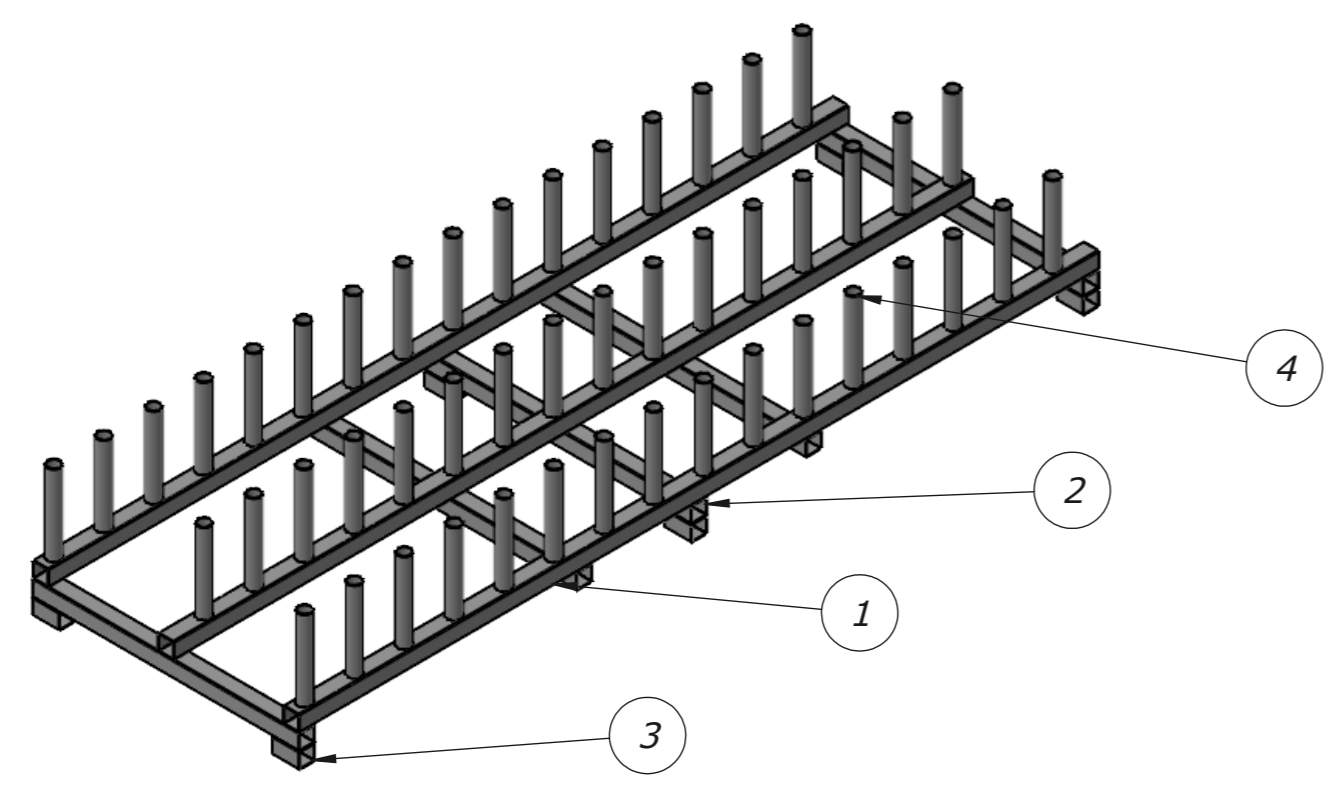


DETAIL A



| POS. | Nro: | Kuvaus: | Mitat; standardi: | Materiaali: | Massa: | Kpl. |
|------|--------------|----------|------------------------|-------------|--------|------|
| 1 | ELP.1097.001 | 1097.001 | 60 x 60 x 2.0_L=3000.0 | DC01 | 10.4 | 3 |
| 2 | ELP.1097.002 | 1097.002 | 60 x 60 x 2.0_L=1000.0 | DC01 | 3.6 | 5 |
| 3 | ELP.1097.003 | 1097.003 | 60 x 60 x 2.0_L=100.0 | DC01 | 0.4 | 6 |
| 4 | ELP.1097.004 | 1097.004 | Ø48.3 x 2.6_L=300.0 | S235 | 0.9 | 48 |

| | | | |
|--|--|-------------|------------------|
| | Mitat; standardi: 3000.0 x 1000.0 x 480.0 | Materiaali: | Mittakaava: 1:15 |
| | | | Massa: 93.1 kg |

| | |
|--|----------------------------|
| Projekti: Elpac - Liikennemerkkiteline | |
| Pvm. 04.12.2025 | Nimi: Liikennemerkkiteline |

| | |
|--------------|----------------|
| ELPAC | Tunnus: 403907 |
|--------------|----------------|